

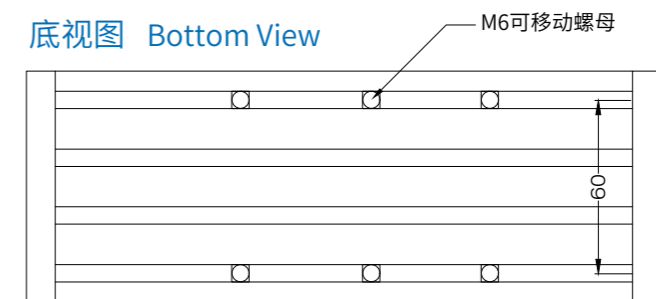
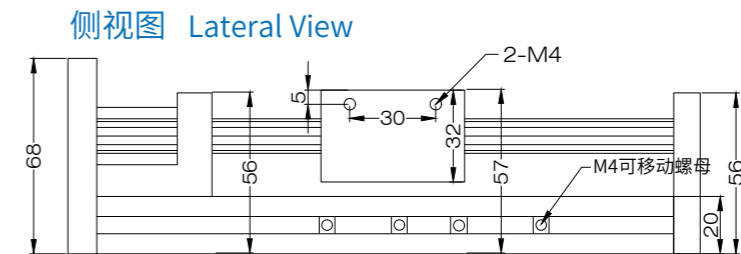
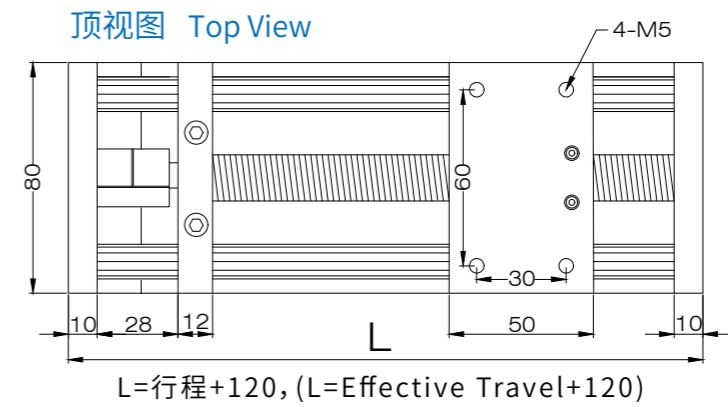


EB双光轴系列

EB Double Shaft Series



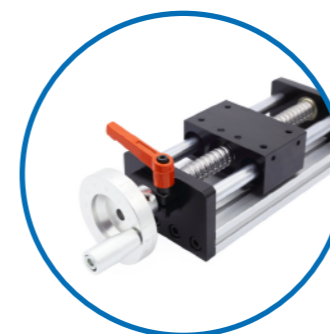
⊙外形尺寸 / DIMENSION (mm)



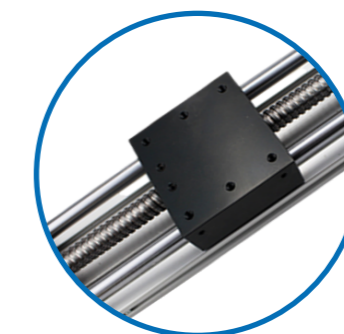
⊙技术参数 / TECHNICAL PARAMETER

型号 Model	EB
有效行程 Effective Stroke	0-1000mm
重复定位精度 Position Accuracy	±0.03mm
水平最大负载 Max Horizontal Loading	30kg
垂直最大负载 Max Vertical Loading	15kg
运行速度 Running Speed	0-300mm/s
默认电机 Default Motor	57步进(Nema23)
丝杆规格 Screw Specification	1204 / 1605 / 1610

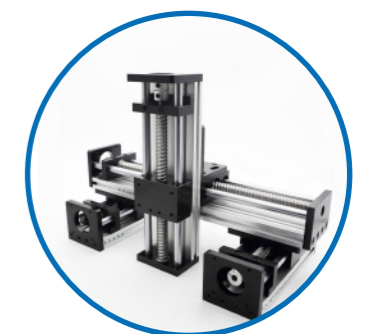
⊙衍生产品 / DERIVATIVE PRODUCTS



手动式
Manual Type



加大滑块
Enlarge Slider



多轴组合
Multi Axis Combination