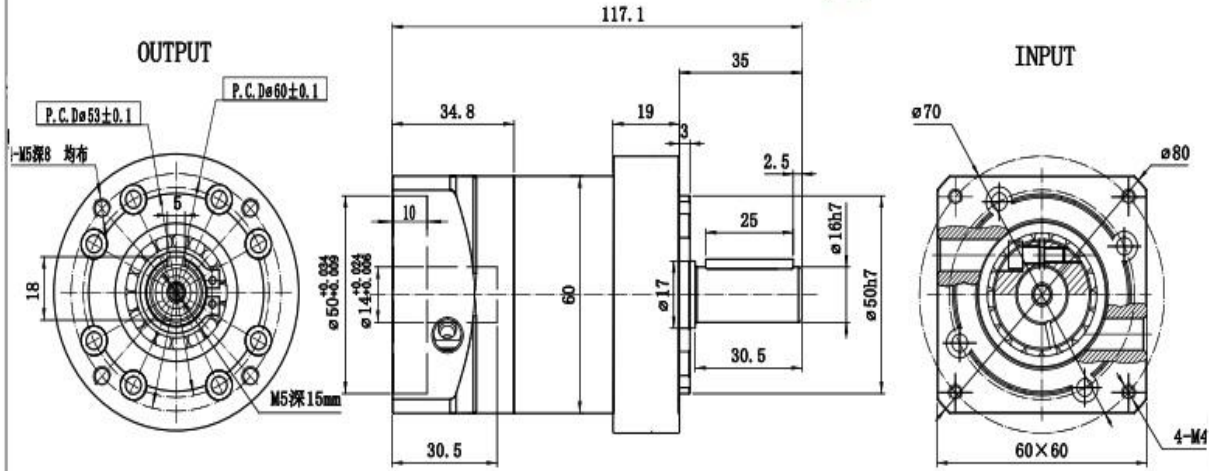


LE70 - 1 Stage



speed ratio	1:3	1:4	1:5	1:7	1:10
rated output torque(N.M)	12	16	16	15	12
inertia torque(kg.cm ²)	0.135	0.093	0.078	0.065	0.054
noise (L=100cm)	≤60dB				

零件号				
规格				
备注				
规格号				
零件号				
日期				

stall torque(N.M)	2 times rated output torque	backlash(min)	≤8
gear grade	1	rated input speed(rpm)	3000
allowable radial load(N)	450	maximum input speed(rpm)	4500
allowable axial load(N)	340	protection lever IP	IP54
transmission efficiency	≥96%		

DRAWING				MODEL	60SPE系列
标记	处数	分区	更改文件号	设计	日期
设计			标准化		
校对					
审核					
工艺			批准		
				阶段标记	重量
				S A B	比例
				60SPE stage 1	
				零件代号	
				共 1 张 第 1 张	
				客户名称	