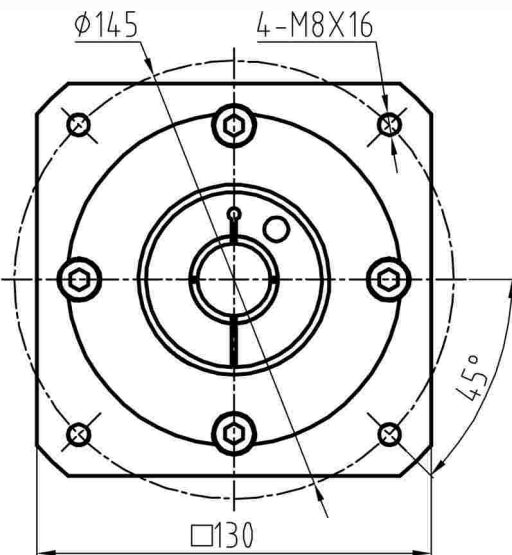
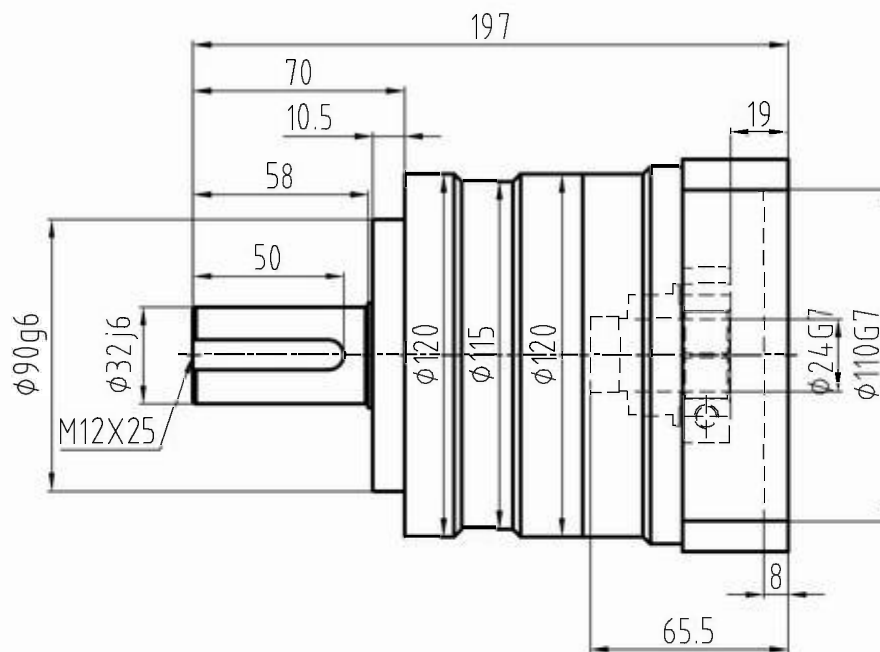
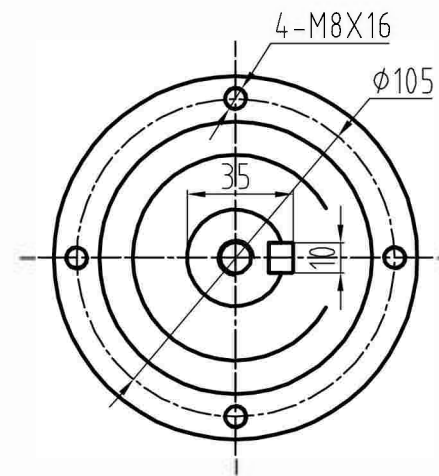


输入端



输出端



选择速比	i=
客户签字	

SE 120-L1-[]-K[]-32-001-YT-24-A1-K

配电机尺寸: $\phi 24 \times 55 / \phi 110 \times 3/4 - \phi 9 - \phi 145$

满载效率: 98%

额定输入速度: 3000 min^{-1}

润滑方式: 合成脂润滑(长效润滑)

平均寿命: 20000h

回程间隙(精密): $< 3 \text{ arcmin}$

回程间隙(经济型): $< 5 \text{ arcmin}$

工作温度: $-25^{\circ} \sim +90^{\circ}$

最大输入速度: 6000 min^{-1}

安装方式: 任意

参数	传动比	3	4	5	7	10
额定输出扭矩Nm		230	270	255	180	120
故障停止扭矩Nm		2倍额定输出扭矩				
转动惯量K gcm^2		3.3	2	1.6	1.1	0.95
容许径向载荷N		3000				
容许轴向载荷N		2500				

设计	刘靖华	2021.5.14			
校对					
标准化			图样标记	重量	比例
审核					
批准					