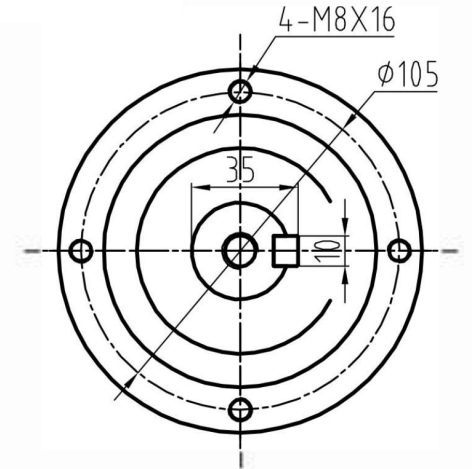
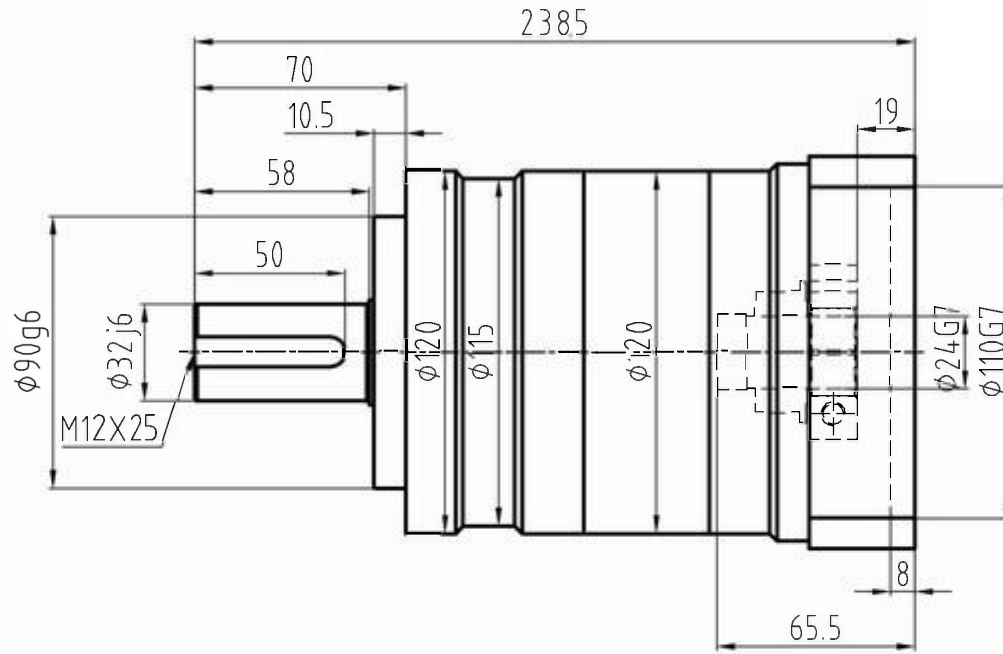
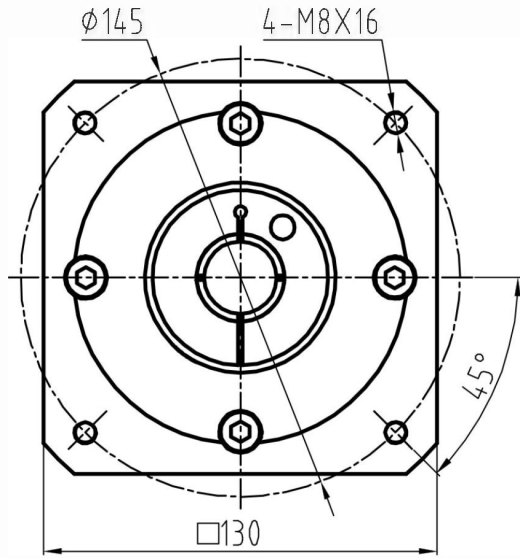


输入端

输出端



选择速比	i=
客户签字	

满载效率: 96%

工作温度: -25°~ +90°

额定输入速度: 3000min⁻¹

最大输入速度: 6000min⁻¹

润滑方式: 合成脂润滑(长效润滑)

安装方式: 任意

平均寿命: 20000h

回程间隙(精密): < 5 arcmin

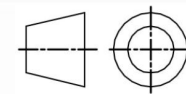
回程间隙(经济型): < 7 arcmin

SE120-L2-[]-K[]-32-001-YT-24-A1-K

配电机尺寸: φ24x55/φ110x3/4-φ9-φ145

传动比	15	16	20	25	28	30	35	40	50	70	100
额定输出扭矩 Nm	230	270	270	255	270	230	255	270	255	180	120
故障停止扭矩 Nm	2倍额定输出扭矩										
转动惯量 Kgcm ²	0.8	0.9	0.8	0.8	0.8	0.7	0.8	0.7	0.7	0.7	0.7
容许径向载荷 N	3000										
容许轴向载荷 N	2500										

设计	刘端	2021.5.14
校对		
标准化		
审核		
批准		



图样标记 重量 比例