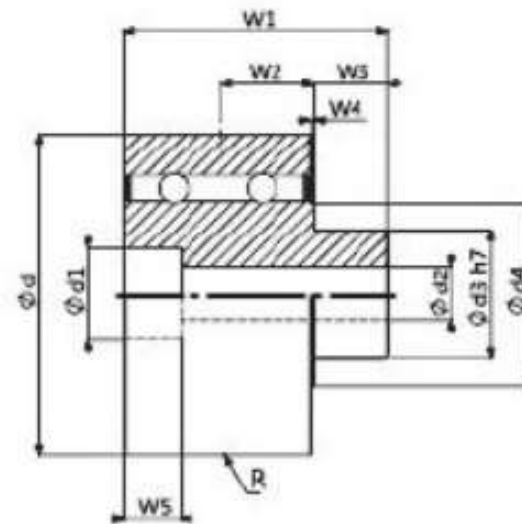


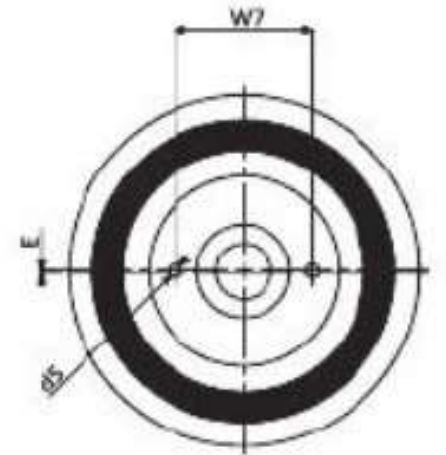
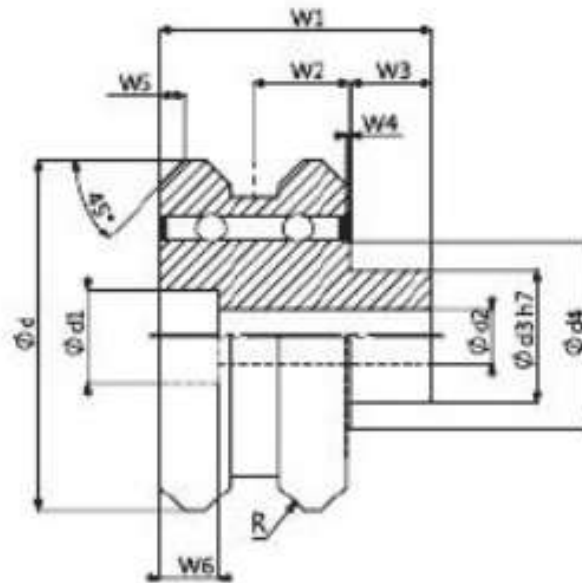
کاتالوگ دنده مقابل Round



جدول مشخصات دنده مقابل Round

Product	KG	Ga	d5	d4	d3	d2	R	W6	W5	W4	W3	W2	W1	d1	d	Excenter	Shaft Diameter
15Y	0.18	3/45	2.6×3	23.8	15h7	8.4	RS00	18.5	8	1	12	12	5	13.5	47	1 mm	15
20Y	0.03	-3/45	2.6×3	27.7	2017	10.5	RS00	22.5	11	1	15	18	48	16.5	72	1 mm	20
25Y	1.00	-145	4.1×4.5	35.4	25h7	15	RS00	27.5	13	1	20	20.5	80	20.5	85	1 mm	25
SSY	2.70	-145	4.1×4.5	50.8	40h7	17	RS00	42	17.5	1	25	30	84	28.5	100	1 mm	35

کاتالوگ دنده مقابل سری V



جدول مشخصات دنده مقابل سری V

KG	Ga	d5	d4	d3	d2	R	W7	W6	W5	W4	W3	W2	W1	d1	d	Excenter	Shaft Diameter
0.23	-345	2.8×3	23.8	1517	8.4	R250	18.5	9	2	1	12	12	35	13.5	53	1 mm	16
0.23	-345	2.8×3	23.8	15h7	8.4	R250	18.6	9	2	1	12	12	35	13.5	53	0 mm	16
0.45	-345	2.8×3	27.7	2017	10.5	R300	22.6	11	3	1	15	18	48	18.5	83	1 mm	20
0.45	-345	2.8×3	27.7	2017	10.5	R300	22.6	11	3	1	15	18	48	18.5	83	0 mm	20
1.00	-345	4.1×4.5	35.0	25h7	13	R380	27.5	13	3.5	1	20	20.5	80	20.5	77	1 mm	25
1.00	-345	4.1×4.5	35.0	25h7	13	R380	27.5	13	3.5	1	20	20.5	80	20.5	77	0 mm	25
2.50	-345	4.1×4.5	58.0	4017	17	RS00	42	17.5	7.5	1	25	30	84	28.5	107	1 mm	35
2.50	-345	4.1×4.5	58.8	4017	17	RS00	42	17.5	7.5	1	25	30	84	28.5	107	0 mm	35

