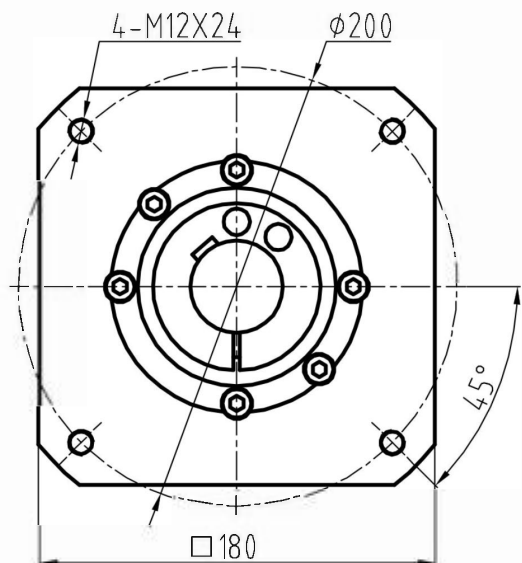
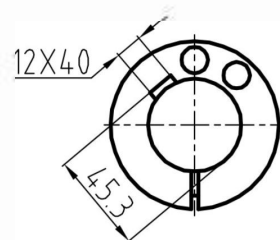
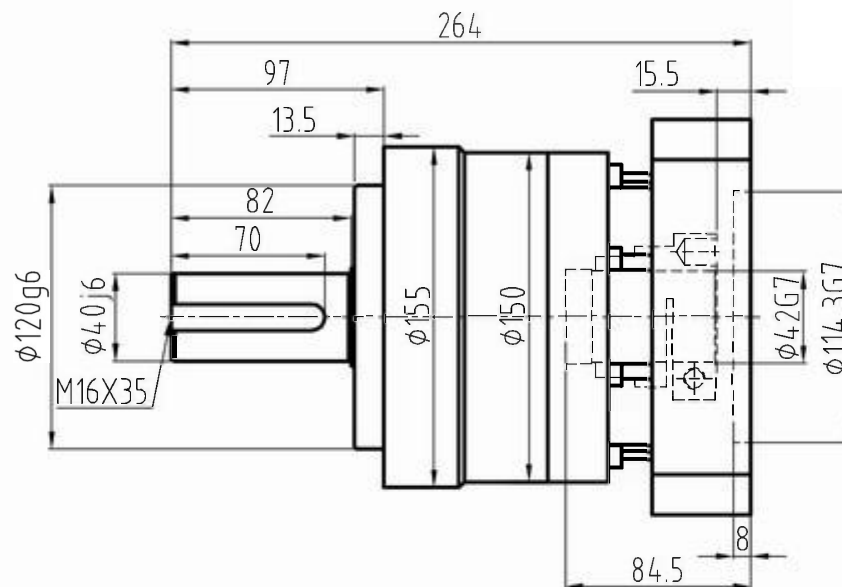
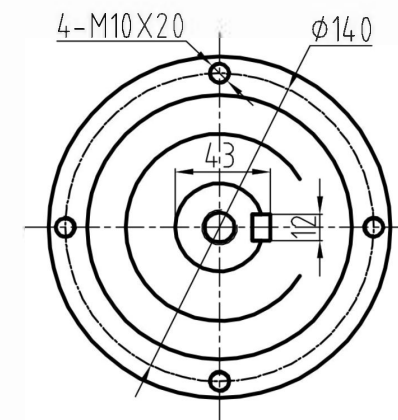


输入端



输出端



选择速比	i=
客户签字	

SE155-L1-[]-K[]-40-004-FT-42-K

配电机尺寸: $\phi 42 \times 79 / \phi 114.3 \times 4 / 4 - \phi 13 - \phi 200$

满载效率: 98%

额定输入速度: 2000 min^{-1}

润滑方式: 合成脂润滑(长效润滑)

平均寿命: 20000h

回程间隙: 5 arcmin

工作温度: $-25^{\circ} \sim +90^{\circ}$

最大输入速度: 4000 min^{-1}

安装方式: 任意

参数	传动比	3	4	5	7	10	设计	刘端	2021.5.14			
额定输出扭矩Nm		450	580	540	390	230	校对					
故障停止扭矩Nm		2倍额定输出扭矩					标准化			图样标记	重量	比例
转动惯量 $K_g \text{ cm}^2$		20	15	14	12	11	审核					
容许径向载荷N		5800					批准					
容许轴向载荷N		4500										