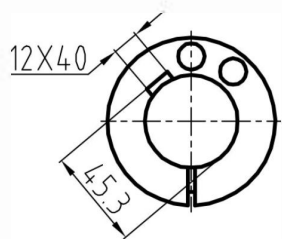
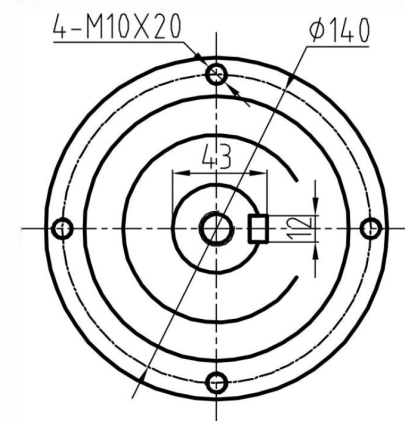
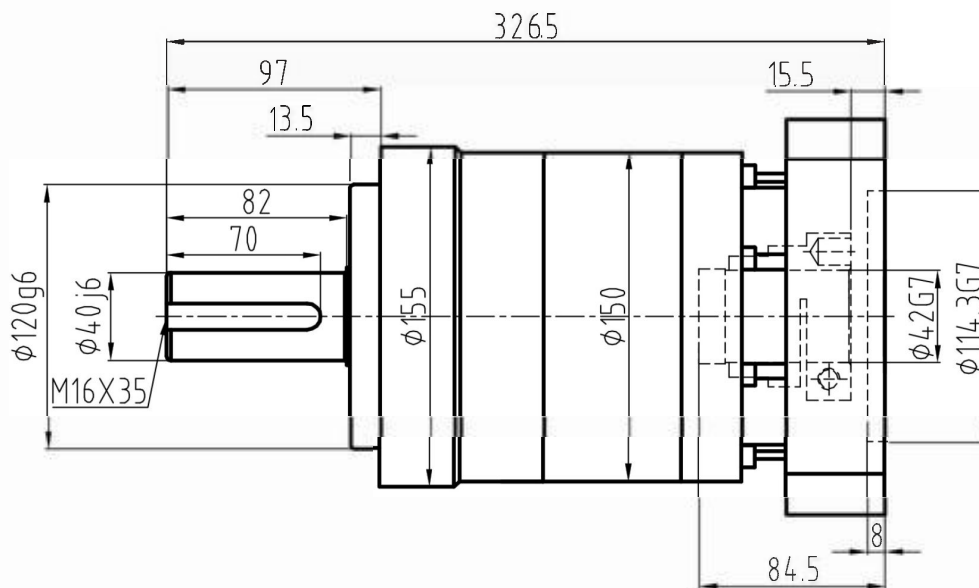
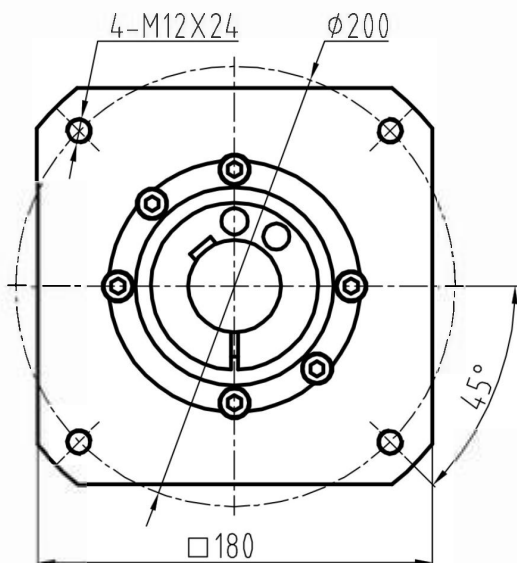


输入端

输出端



选择速比	i=
客户签字	

SE155-L2-[]-K[]-40-004-FT-42-K
配电机尺寸: $\phi 42 \times 79 / \phi 114.3 \times 4 / 4 - \phi 13 - \phi 200$

满载效率: 98%
 额定输入速度: 2000 min^{-1}
 润滑方式: 合成脂润滑(长效润滑)
 平均寿命: 20000h
 回程间隙: 7 arcmin
 工作温度: $-25^{\circ} \sim +90^{\circ}$
 最大输入速度: 4000 min^{-1}
 安装方式: 任意

传动比	15	16	20	25	28	30	35	40	50	70	100	设计	刘靖华	2021.5.14		
额定输出扭矩Nm	450	580	580	540	580	450	540	580	540	390	230	校对				
故障停止扭矩Nm	2倍额定输出扭矩											标准化		图样标记	重量	比例
转动惯量kgcm ²	11	11	11	11	11	10	11	10	10	10	10	审核				
容许径向载荷N	5800											批准				
容许轴向载荷N	4500															