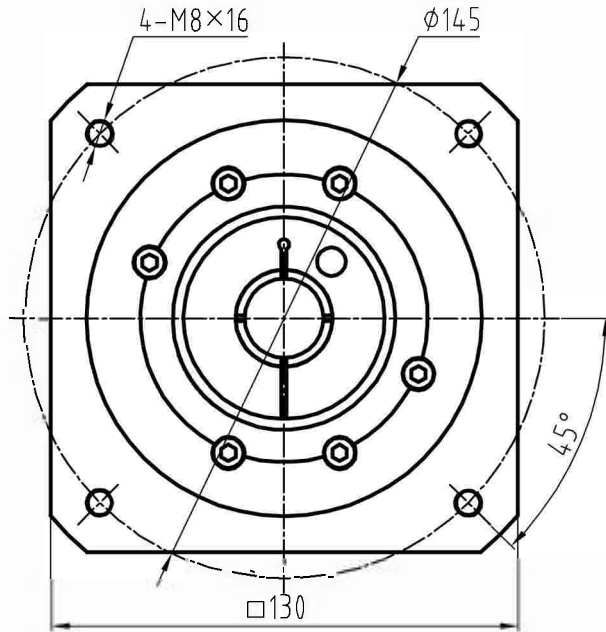
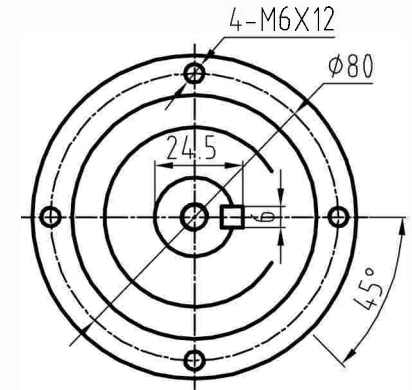
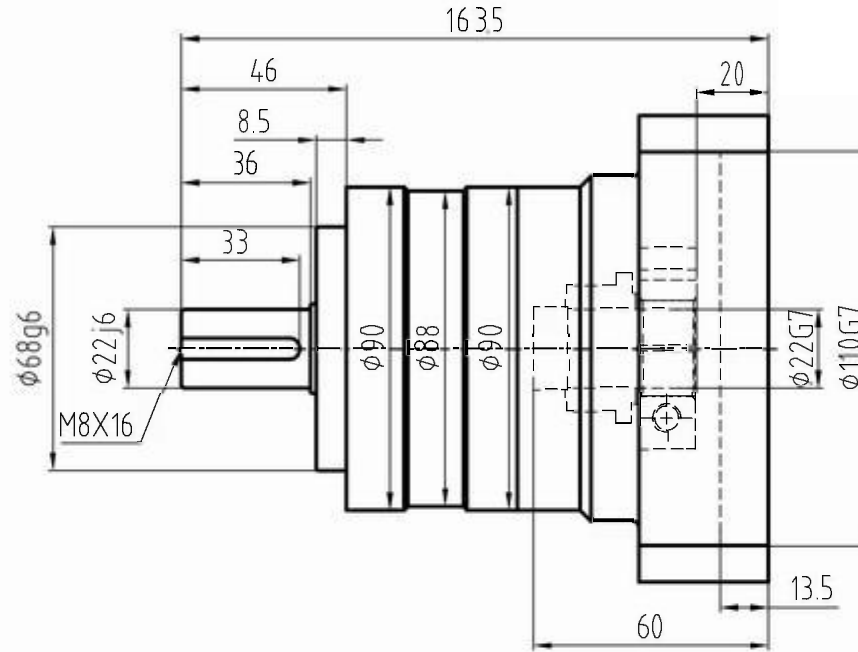


输入端



输出端



选择速比	i=
客户签字	

SE90-10 -G-L1-[ ]-K[ ]-22-003-YT-22-A1-K  
 配电机尺寸:  $\phi 22 \times 55 / \phi 110 \times 3/4 - \phi 9 - \phi 14.5$

满载效率: 98%

工作温度:  $-25^{\circ} \sim +90^{\circ}$

额定输入速度:  $3000 \text{ min}^{-1}$

最大输入速度:  $6000 \text{ min}^{-1}$

润滑方式: 合成脂润滑(长效润滑)

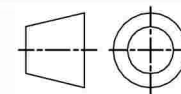
安装方式: 任意

平均寿命: 20000h

回程间隙: 5 arcmin

参数	传动比	3	4	5	7	10
额定输出扭矩Nm		100	110	105	100	50
故障停止扭矩Nm		2倍额定输出扭矩				
转动惯量Kgc <sup>2</sup>		1.2	0.95	0.86	0.79	0.75
容许径向载荷N		1400				
容许轴向载荷N		600				

设计	刘靖华	2021.5.14
校对		
标准化		
审核		
批准		



图样标记 重量 比例

SE90