

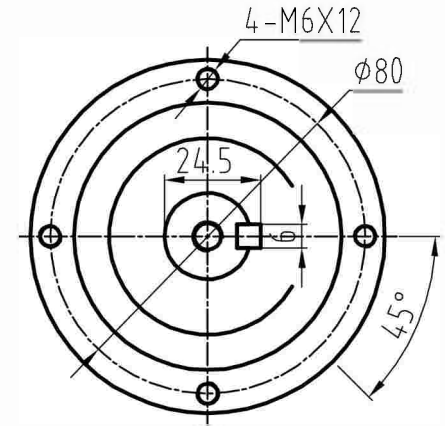
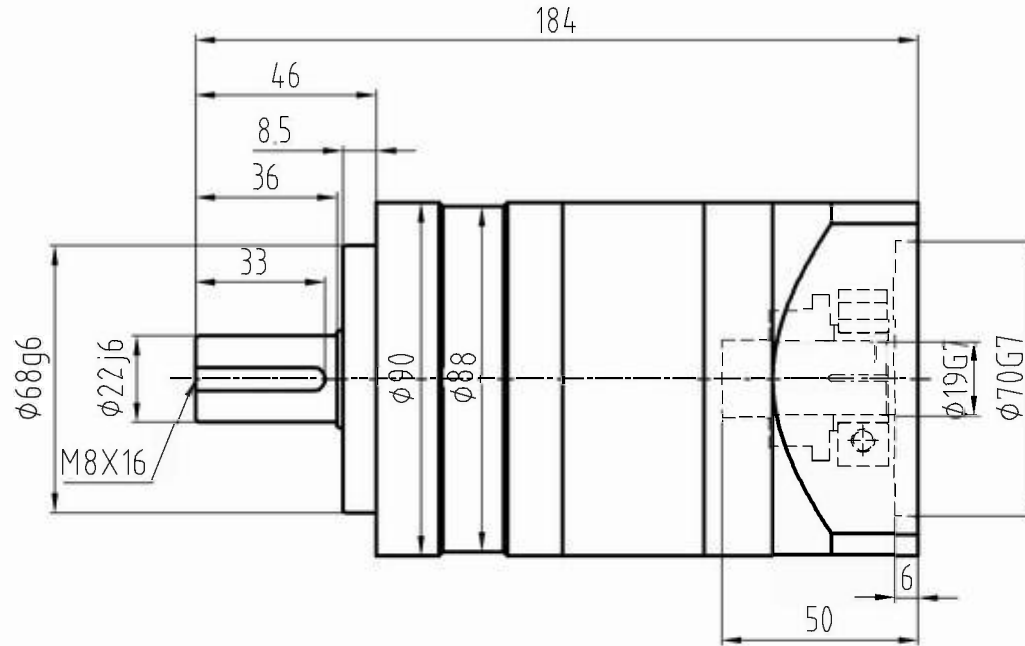
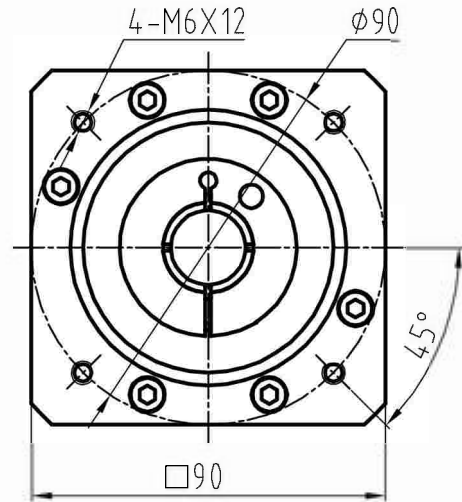


MOTION 输入端



LINE HAREKAT Co.

输出端



选择速比	i=
客户签字	

SE90-G-L2-[]-K[]-22-002-YT-19-A1-K
配电机尺寸: $\phi 19 \times 35 / \phi 70 \times 3/4 - \phi 6.5 - \phi 90$

满载效率: 96%

额定输入速度: 3000 min^{-1}

润滑方式: 合成脂润滑(长效润滑)

平均寿命: 20000h

回程间隙(精密): $< 5 \text{ arcmin}$

回程间隙(经济型): $< 7 \text{ arcmin}$

工作温度: $-25^{\circ} \sim +90^{\circ}$

最大输入速度: 6000 min^{-1}

安装方式: 任意

传动比	15	16	20	25	28	30	35	40	50	70	100	设计	刘静华	2021.5.14		SE90	
额定输出扭矩 Nm	100	110	110	105	110	100	105	110	105	100	50	校对					
故障停止扭矩 Nm	2倍额定输出扭矩											标准化			图样标记	重量	比例
转动惯量 Kgcm^2	0.72	0.5	0.4	0.4	0.39	0.39	0.39	0.39	0.39	0.39	0.39	审核					
容许径向载荷 N	1400											批准					
容许轴向载荷 N	600																